

水浸传感器 WD-900 系列

产品简介

光电式水浸传感器 WD-900 系列有 WD-900C 和 WD-900D 两种：WD-900C 型光电式水浸传感器有电流输出和电压输出两种方式；WD-900D 型光电式水浸传感器是开关输出型（常闭），两者均采用光电式液位传感头为传感元件，当传感器浸入液体时，供电电源对信号端形成灌入电流，从而实现监测液位变化。

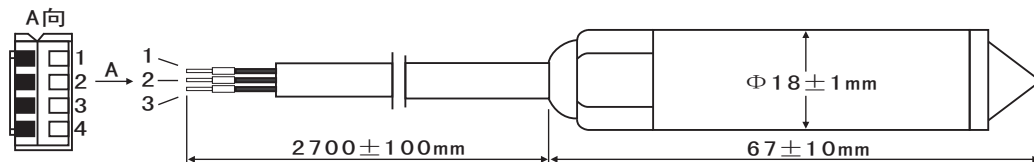
该系列产品应用于空调机站、精密机房、宾馆、饭店、博物馆、图书馆、仓库、城市供水、高楼水池等需要对水泄漏及积水进行报警的场所及冷却液储容器监控；医疗诊所、消毒、清洗和透析设备；机床、一般设施或高速交通工具低润滑剂泄漏警告；液压系统油箱低水平警告。

技术参数

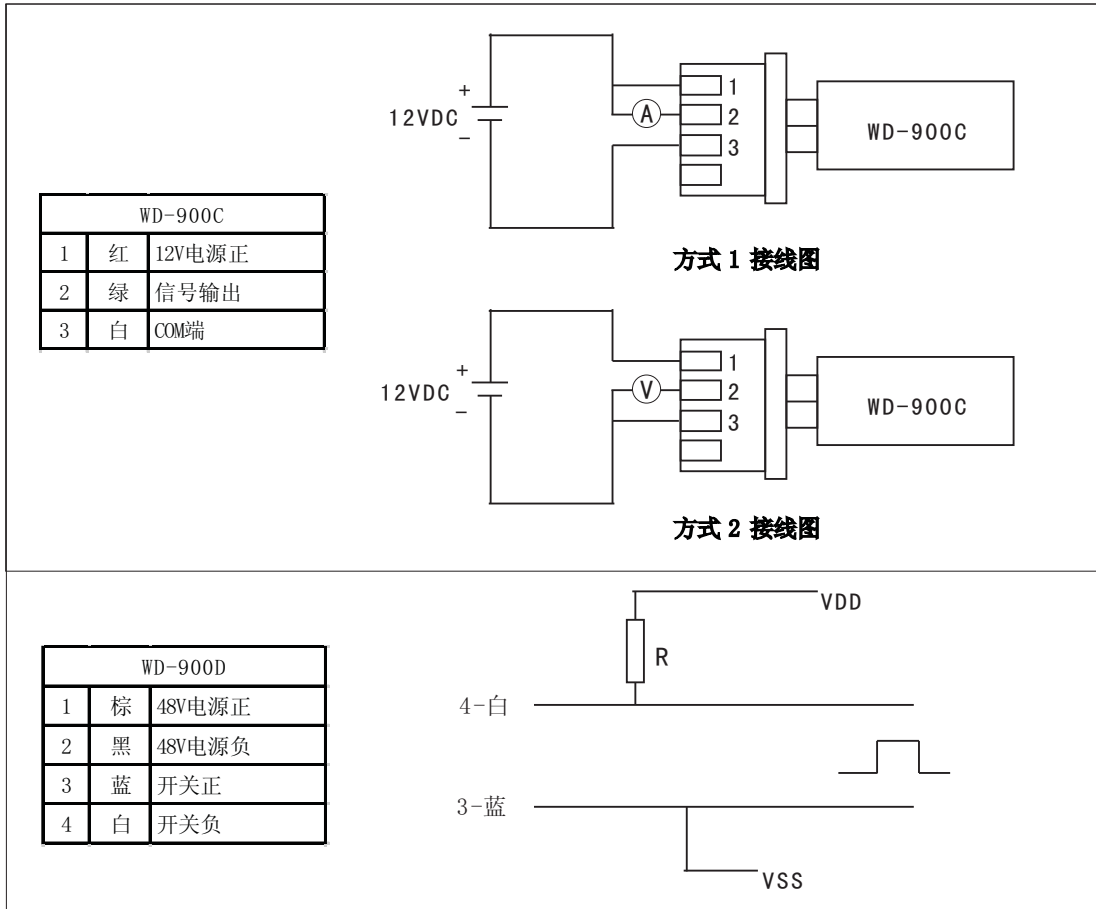
工作电源	15~24VDC
电流输出	10~15mA（有被测液体时）
	< 80uA（无被测液体时）
电压输出	< 20mV（有被测液体时）
	> 10V（无被测液体时）
绝缘电阻	> 500MΩ
防护等级	IP 68
工作环境	-20~70℃，5~95%RH（无冷凝）
线缆长度	2.7±0.1m（其他长度可定制）
外壳材料	PC 工程塑料
环保标准	ROHS



外形尺寸图



电气接线图



注：传感器检测头未检测到液体时，开关闭合；反之开启。传感器输出开关电平信号时可按照“方式2图”连接，图中 VDD 电压可根据需要在 5~30V 内选定，R 为限流电阻其值选定应控制回路电流在 10mA 以内，通常选用 1mA；当 VDD 选用 5，R=5K 时，输出 1mA。高电平约 5V，低电平小于 0.5V。

注意事项

- 禁止反向供电，且不应超过最大供电电压。
- 禁止测量氯化物溶剂，禁止打开传感器外壳。
- 使用过程中，建议定期(1~6个月)维护传感器，保持传感头表面清洁。
- 投入液体中使用时，建议传感器应反向与自身电缆捆绑一起，保持传感头向上。
- 变送器应安装在能够有效反应出被测区域温度的位置，并注意远离冷源或冷源。
- 施工人员在安装和接线过程中应戴防静电手套和切断电源，不可带电操作。
- 产品部分技术指标有可能修改，以产品标识上的指标为准。
- 高浓度的化学污染会导致传感元件的彻底损坏，保存和使用产品应远离化学污染源。
- 具体做法参照《工业自动化工程施工工艺》和《自动化仪表工程施工及验收规范》。